

组合式数字显示器

DISPLAY UNITS

目录

型号 / 名称 (记载顺序)	记载页
■ 组合式数字显示器	
DD3S 型组合式数字显示器	364

Flush Silhouette L6/A6系列配件
开关 / 指示灯
照明元器件 / 组合式指示灯
组合式数字显示器
继电器 / 插座
定时器
端子台
电源
安全设备
电路保护器
PLC / 智能型应用控制器
人机界面
传感器
通用型电气控制箱
防爆设备
各种资料

一览
DD3S

DD3S 型 组合式数字显示器

亮度高、机身紧凑、最大可组合成任意 8 位数。

- 采用亮度高、可视性好的高亮度 LED。
- 单元组合及面板安装简单方便。
- 备有 2 进制、10 进制、16 进制、特 10 进制显示器供选择。
- 输入逻辑有正逻辑和负逻辑二种。
- 可进行连接器接线方便维护检修。
- 配载电源供应器，可在 12V ~ 24V DC 环境使用。
- 使用母板可大大节省工时。



□ 类型

- 显示器（本体为黑色。）

机种	类型	输入逻辑	LED 颜色	型号	销售单位
2 进制显示	标准	正逻辑	红	DD3S-F01P-R	1 个
			绿	DD3S-F01P-G	
		负逻辑	红	DD3S-F01N-R	
			绿	DD3S-F01N-G	
10 进制显示	标准	正逻辑	红	DD3S-F31P-R	
			绿	DD3S-F31P-G	
		负逻辑	红	DD3S-F31N-R	
			绿	DD3S-F31N-G	
		双色切换	正逻辑	红 / 绿	DD3S-F31P-RG
			负逻辑	红 / 绿	DD3S-F31N-RG
	清零	正逻辑	红	DD3S-F31P-R-S	
			绿	DD3S-F31P-G-S	
		负逻辑	红	DD3S-F31N-R-S	
			绿	DD3S-F31N-G-S	
	特 10 进制显示	标准	正逻辑	红	DD3S-F34P-R
				绿	DD3S-F34P-G
负逻辑			红	DD3S-F34N-R	
			绿	DD3S-F34N-G	
双色切换		正逻辑	红 / 绿	DD3S-F34P-RG	
		负逻辑	红 / 绿	DD3S-F34N-RG	
清零		正逻辑	红	DD3S-F34P-R-S	
			绿	DD3S-F34P-G-S	
		负逻辑	红	DD3S-F34N-R-S	
			绿	DD3S-F34N-G-S	
16 进制显示		标准	正逻辑	红	DD3S-F36P-R
				绿	DD3S-F36P-G
	负逻辑		红	DD3S-F36N-R	
			绿	DD3S-F36N-G	
	双色切换	正逻辑	红 / 绿	DD3S-F36P-RG	
		负逻辑	红 / 绿	DD3S-F36N-RG	
	清零	正逻辑	红	DD3S-F36P-R-S	
			绿	DD3S-F36P-G-S	
		负逻辑	红	DD3S-F36N-R-S	
			绿	DD3S-F36N-G-S	

□ 订购指南

1. 请指定本体及所需附件的型号。

(例)

本体 DD3S-F31P-R 8 个

附件

• 隔板 DD9Z-FY1-B 2 个

• 端板 DD9Z-W-B 1 组

• 母板 DD9Z-MB1-4 2 个

2. 隔板、端板、母板、连接器均为另售产品。(请参考下一页)

DD3S 型 组合式数字显示器

• 附件 (另售)

名称		型号	销售单位	
隔板	黑色	DD9Z-FY1-B	1 个	
端板 (左右各 1 组)	黑色	DD9Z-W-B		
插座	焊接端子型	DMC-1		
	PC 板用端子型	DMC-2		
	绕线端子型	DMC-3		
拔出和反向插入防止连接器	焊接端子型	DD9Z-CN1		
连接器固定夹		DD9Z-ST1		
2 / 10 / 特 10 / 16 进制显示器用母板	动态	4 位用		DD9Z-MB1-4
		2 位用		DD9Z-MB1-2
	静态	4 位用		DD9Z-MB2-4
		3 位用		DD9Z-MB2-3
母板专用连接器	A 型	DD9Z-JE1A*		
	B 型	DD9Z-JE1B*		
	C 型	DD9Z-JE1C*		
IDEC DG 型多种数字开关连接器隔板	右侧用、黑色	DD9Z-FG1R-B		
	左侧用、黑色	DD9Z-FG1L-B		

• 请指定电缆长度的编码替换型号中的*。

• 母板专用连接器的电缆长度

电缆长度	指定编码
100mm	01
200mm	02
300mm	03
500mm	05
1000mm	10
1500mm	15
2000mm	20
3000mm	30
4000mm	40
5000mm	50

□ 规格

使用电压	12 ~ 24V DC ± 10%	
消耗电流	2 进制	35mA 以下 (红色) 50mA 以下 (绿色)
	10 / 特 10 / 16 进制	40mA 以下 (红色) 60mA 以下 (绿色) (双色型: 60mA 以下 (绿色))
数据输入	L: 0 ~ 2V H: 9 ~ 30V	
显示字符 (参考功能一览表)	<ul style="list-style-type: none"> 2 进制显示器 红色、绿色 LED 显示: +、-、1、小数点 10 进制显示器 7 段、红色、绿色、双色 (红色、绿色) 切换 LED 显示: 0 ~ 9、小数点 特 10 进制显示器 7 段、红色、绿色、双色 (红色、绿色) 切换 LED 显示: 0 ~ 9、-、-、-、-、=、小数点 16 进制显示器 7 段、红色、绿色、双色 (红色、绿色) 切换 LED 显示: 0 ~ 9、A ~ F、小数点 	
字符高	<ul style="list-style-type: none"> 2 进制显示器: 15mm 10 / 特 10 / 16 进制显示器: 14.6mm (双色 15mm) 	
输入	<ul style="list-style-type: none"> 2 进制显示器 +、-、1、LATCH、BL、LT、Dp 输入 10 / 特 10 / 16 进制显示器 《标准》 BCD (二进制)、LATCH、BL、LT、Dp 输入 《清零》 BCD (二进制)、LATCH、BL、LT、Dp、RBI 输入 《双色切换》 BCD (二进制)、LATCH、BL、R/G、Dp 输入 	
输出	<ul style="list-style-type: none"> 10 / 特 10 / 16 进制显示器 《清零》 RBO 输出 	
输入逻辑	正逻辑、负逻辑	
位数	最大 8 位任意组合	
组合形式	嵌合式	
安装至面板的方法	扣锁	
耐电压	<ul style="list-style-type: none"> 2 / 10 / 特 10 / 16 进制显示器 充电部和非充电部之间 1,500V DC · 1 分钟 	
绝缘电阻	充电部和非充电部之间 100MΩ 以上 (500V DC 兆欧表)	
耐振动	10 ~ 55Hz、单振幅 0.25mm	
抗冲击性 (耐久性)	490m/S ²	
抗噪音 (误动作)	<ul style="list-style-type: none"> 2 / 10 / 特 10 / 16 进制显示器 电源端子 (标准、共模): ±1,000V 输入端子 (标准、共模): ±1,000V 输出端子 (标准、共模): ±500V (脉冲条件: 脉冲宽度 100ns、1μs) 	
使用环境温度	- 10 ~ + 55°C (无结冰)	
使用环境湿度	35 ~ 85%RH (无结露)	
保存温度	- 25 ~ + 80°C (无结冰)	
电源浪涌电流	<ul style="list-style-type: none"> 2 / 10 / 特 10 / 16 进制显示器 约 2.0A (电源电压 24V) 	
重量 (约)	显示器: 16g 端板: 4.5g (左右 1 组)	

Flush Silhouette
L6/A6系列配件

开关 / 指示灯

照明元器件 /
组合式指示灯

组合式
数字显示器

继电器 / 插座

定时器

端子台

电源

安全设备

电路保护器

PLC / 智能型
应用控制器

人机界面

传感器

通用型
电气控制箱

防爆设备

各种资料

一览

DD3S

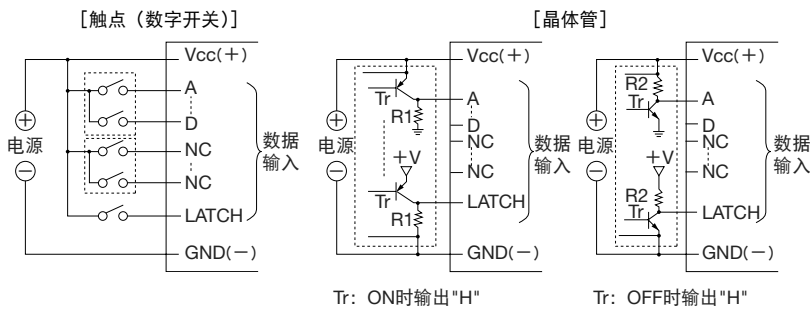
DD3S 型 组合式数字显示器

端子连接图

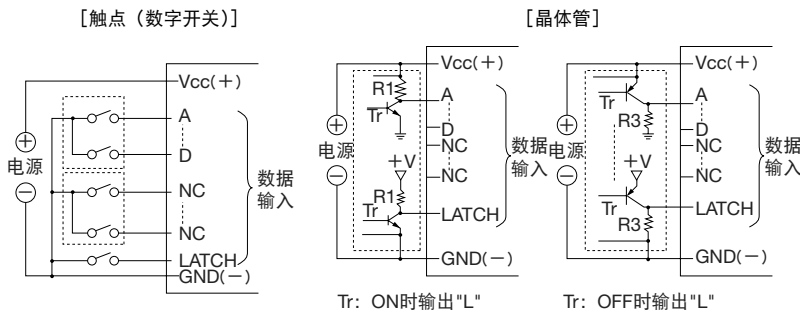
	方框图	端子排列	内部输入电路
2 进制显示器	(标准型) 	(标准型) 	
	(标准型) 	(标准型) 	(正逻辑)
10 / 16 进制 / 特 10 进制显示器	(双色切换显示型) 	(双色切换显示型) 	(负逻辑)
	(清零型) 	(清零型) 	

外部接线例

- 2 / 10 / 特10 / 16进制显示器
- 正逻辑型



- 负逻辑型



(注) 在外部电路中安装电阻 (上拉、下拉电阻器) 时, 请参考以下值。

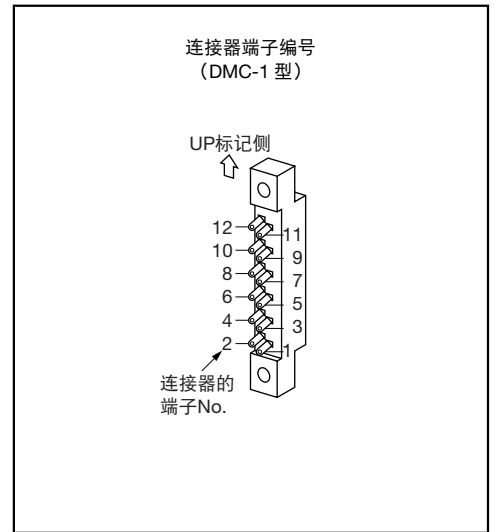
- R1: 2.2kΩ ~ 10kΩ (1/2W) (1/4W)
- R2: 1kΩ ~ 2.2kΩ (1W) (1/2W)
- R3: 1kΩ (1W)

功能表

- 2 进制显示器 (标准型)

数据输入														LED 显示
正逻辑							负逻辑							
1	+	-	LATCH	LT	BL	Dp	1	+	-	LATCH	LT	BL	Dp	
※	※	※	※	H	※	※	※	※	※	※	L	※	※	+ 1.
※	※	※	※	L	H	※	※	※	※	※	H	L	※	空格
※	※	※	※	L	L	H	※	※	※	※	H	H	L	☆.
L	L	L	L	L	L	L	H	H	H	H	H	H	H	空格
L	L	H	L	L	L	L	H	H	L	H	H	H	H	-
L	H	※	L	L	L	L	H	L	※	H	H	H	H	+
H	L	L	L	L	L	L	L	H	H	H	H	H	H	1
H	L	H	L	L	L	L	L	H	L	H	H	H	H	- 1
H	H	※	L	L	L	L	L	L	※	H	H	H	H	+ 1
※	※	※	H	L	L	L	※	※	※	L	H	H	H	保持

注1) ※表示与H级或者L级无关。
注2) ☆表示任意。



Flush Silhouette L6/A6系列配件
开关 / 指示灯
照明元器件 / 组合式指示灯
组合式数字显示器
继电器 / 插座
定时器
端子台
电源
安全设备
电路保护器
PLC / 智能型应用控制器
人机界面
传感器
通用型电气控制箱
防爆设备
各种资料

端子输入 (动作) 的说明

- 输入 -、+、1
设置正逻辑型为“H”、负逻辑型为“L”，则“-”、“+”、“1”亮灯。
- LATCH (锁存) 输入
将此输入的正逻辑型设为“H”、负逻辑型设为“L”，则存储并保持此时的+、-、1输入的数据。(但, Dp 输入无关。)
- Dp (小数点) 输入
设置正逻辑型为“H”、负逻辑型为“L”，则小数点灯点亮。
- BL (空格) 输入
设置正逻辑型为“H”、负逻辑型为“L”，则灯全部熄灭。
- LT (灯亮检查) 输入
设置正逻辑型为“H”、负逻辑型为“L”，则灯全部点亮。

DD3S 型 组合式数字显示器

• 10 进制显示 / 16 进制显示 / 特 10 进制显示器
(标准型、双色切换显示器型、清零型)

数据输入												LED 显示						
正逻辑						负逻辑						10 进制	16 进制	特 10 进制				
D	C	B	A	LATCH	LT	BL	Dp	D	C	B	A	LATCH	LT	BL	Dp	8.	8.	8.
※	※	※	※	※	H	※	※	※	※	※	※	※	L	※	※	空格	空格	空格
※	※	※	※	※	L	L	H	※	※	※	※	※	H	H	L	☆.	☆.	☆.
L	L	L	L	L	L	L	L	H	H	H	H	H	H	H	H	0	0	0
L	L	L	H	L	L	L	L	H	H	H	L	H	H	H	H	1	1	1
L	L	H	L	L	L	L	L	H	H	L	H	H	H	H	H	2	2	2
L	L	H	H	L	L	L	L	H	H	L	L	H	H	H	H	3	3	3
L	H	L	L	L	L	L	L	H	L	H	H	H	H	H	H	4	4	4
L	H	L	H	L	L	L	L	H	L	H	L	H	H	H	H	5	5	5
L	H	H	L	L	L	L	L	H	L	L	H	H	H	H	H	6	6	6
L	H	H	H	L	L	L	L	H	L	L	L	H	H	H	H	7	7	7
H	L	L	L	L	L	L	L	L	H	H	H	H	H	H	H	8	8	8
H	L	L	H	L	L	L	L	L	H	H	L	H	H	H	H	9	9	9
H	L	H	L	L	L	L	L	L	H	L	H	H	H	H	H	空格	A	—
H	L	H	H	L	L	L	L	L	H	L	L	H	H	H	H	空格	b	—
H	H	L	L	L	L	L	L	L	L	H	H	H	H	H	H	空格	C	—
H	H	L	H	L	L	L	L	L	L	H	L	H	H	H	H	空格	d	—
H	H	H	L	L	L	L	L	L	L	L	L	H	H	H	H	空格	E	—
H	H	H	H	L	L	L	L	L	L	L	L	H	H	H	H	空格	F	空格
※	※	※	※	H	L	L	L	※	※	※	※	L	H	H	H	保持	保持	保持

注1) ※表示与H级或者L级无关。
注2) ☆表示任意。
注3) 双色显示无LT端子。

(双色切换显示器型)

由 R/G 端子 (6 号) 进行显示颜色 (红色 / 绿色) 的切换。其他输入参考上表。但, 无 LT 端子。

10 进制 / 16 进制 / 特 10 进制		
R/G 端子输入		显示颜色
正逻辑	负逻辑	
L	H	红色
H	L	绿色

(清零型)

由 RBI 端子 (1 号) 和 RBO 端子 (11 号) 进行清零。其他输入请参考上表。

10 进制 / 16 进制 / 特 10 进制														
数据输入												LED 显示		
正逻辑						负逻辑						RBI	RBO	
X	LATCH	LT	BL	Dp	RBI	Y	LATCH	LT	BL	Dp	RBI			RBO
※	※	H	※	※	※	#	※	※	L	※	※	※	&	8.
※	※	L	H	※	※	#	※	※	H	L	※	※	&	空白
H	L	L	L	L	L	H	H	H	H	H	L	L	H	空白
H	L	L	L	L	H	H	H	H	H	H	H	H	H	0.
H	L	L	L	H	L	H	H	H	H	L	L	H	H	0.
L	L	L	L	L	L	H	L	H	H	H	L	H	H	★

X: $X = \bar{A} \cdot \bar{B} \cdot \bar{C} \cdot \bar{D}$ ★: 表示任意
 X: $X = A \cdot B \cdot C \cdot D$ #: $\# = \bar{Dp} \cdot \bar{RBI} \cdot X$
 ※: H、L 中任意一个均可 &: $\& = \bar{Dp} \cdot \bar{RBI} \cdot Y$
 注) RBI、RBO 正、负逻辑为同一逻辑 (负)。

(RBI、RBO 使用例)

- (例 1) 为无需清零时, 各位的 RBI 输入、RBO 输出为开路。
 - (例 2) 为需清零时, 如图所示进行接线。但, 最下位的第 1 位的数据为 0 时, 显示 0。
 - (例 3) 为清零和小数点组合时, 只对小数点灯亮的前面几位清零。
 - (例 4) 为清零和小数点组合时, 对小数点灯亮的后二位以后的位清零。1~4 位的数据为 0, 第 4 位小数点灯亮时, 显示为 0.0** (* 为空格)。
- (注) RBO 输出除了与 RBI 输入的连接外, 其他情况请勿使用。

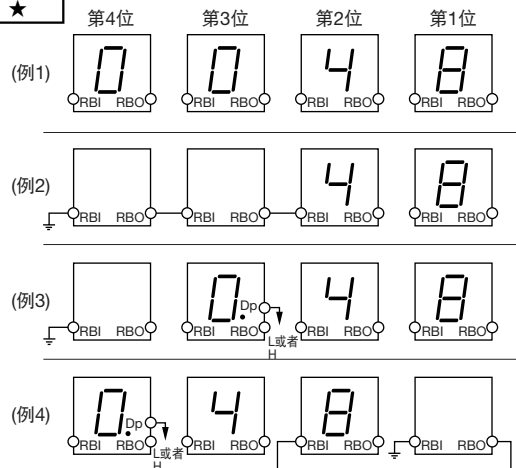
端子输入 (动作) 的说明

- 输入 A、B、C、D (BCD / 二进制代码) 对应于 1、2、4、8 的各代码的 10 进制或者 16 进制的输入数据。
- LATCH (锁存) 输入
设置正逻辑型为“H”、负逻辑型为“L”, 则存储并保持此时的数据。(但, Dp 输入无关。)
- Dp (小数点) 输入
设置正逻辑型为“H”、负逻辑型为“L”, 则小数点灯点亮。
- BL (空格) 输入
设置正逻辑型为“H”、负逻辑型为“L”, 则灯全部熄灭。
- LT (灯亮检查) 输入
设置正逻辑型为“H”、负逻辑型为“L”, 则灯全部点亮。

端子输入 (动作) 的说明

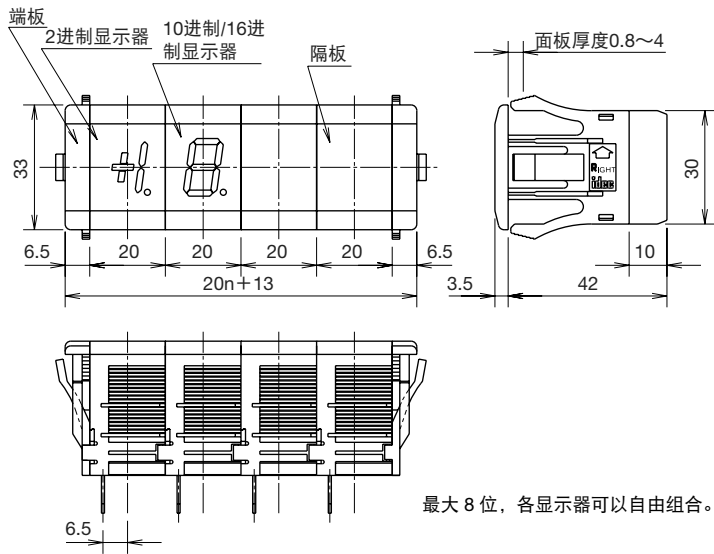
- RBI 输入
显示内容为“0”, 且小数点灯熄灭时, 将输入设为 L, 则灯熄灭。
- RBO 输出
清零时, 输出 L。将此输出连接到下一位 RBI, 就能清除前导零位。

RBO 输出为开式存储器输出



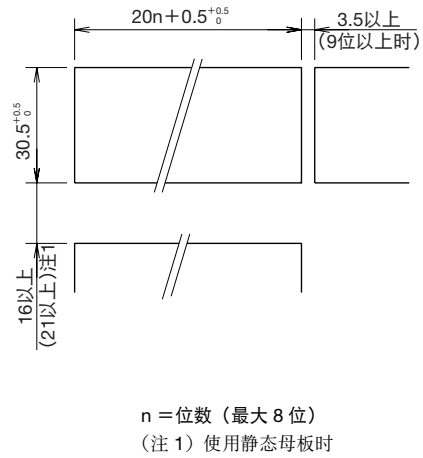
DD3S 型 组合式数字显示器

□ 外形尺寸图、安装孔加工图 (mm)



• 安装孔加工图

连接器接线时
使用动态母板时

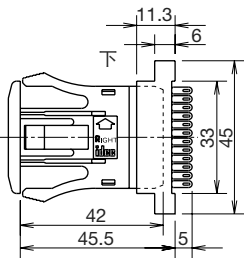


□ 附件 (另售)

• 连接器

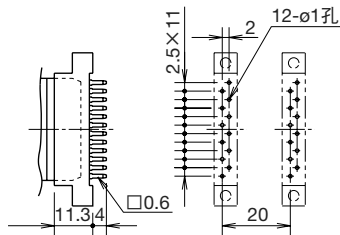
焊接端子连接器
(DMC-1)

对应电线: 单线 $\phi 0.8$ 以下
双绞线 AWG#22 以下



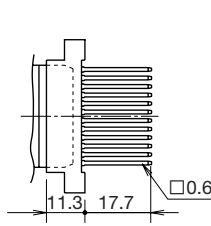
PC 板连接器
(DMC-2)

对应 PC 板标准板厚: t1.6

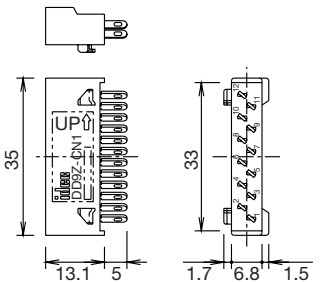


绕线端子连接器
(DMC-3)

对应电线: 单线 $\phi 0.26 \sim 0.4$
AWG#26 ~ 30 以下



拔出和反向插入防止连接器
(DD9Z-CN1)

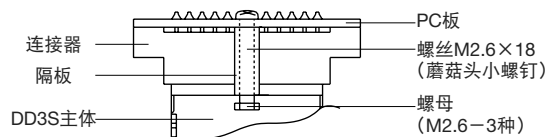
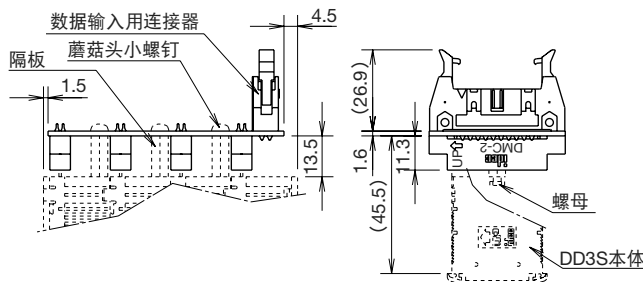


• DD3S 型用动态母板 (不能用于清零型。)

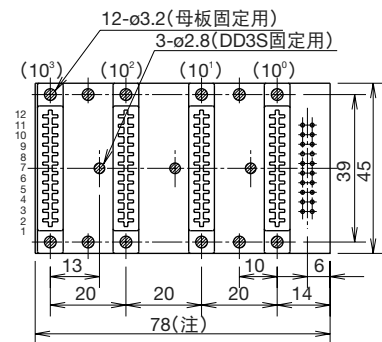
4 位用: DD9Z-MB1-4 基板: 环氧树脂 t = 1.6mm

2 位用: DD9Z-MB1-2

(注) 如下图所示, 用螺丝就能固定 DD3S 主体和母板。
(拧紧扭矩在 0.35N·m 以下。不使用隔板时为 0.2N·m 以下。)



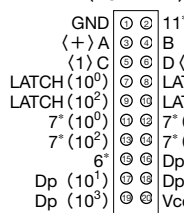
* 附属螺丝 (蘑菇头小螺钉 M2.6 x 18)、螺母 (M2.6-3 种类) 以及隔板。



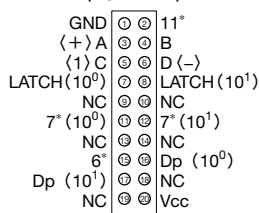
(注) 2 位用 (型号 DD9Z-MB1-2) 为 38mm

输入端子排列

4 位用
(TOP VIEW)



2 位用
(TOP VIEW)



上面记号上所附的数字是 DD3S 主体的端子编号。

各机种端子一览

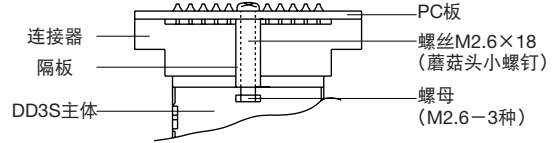
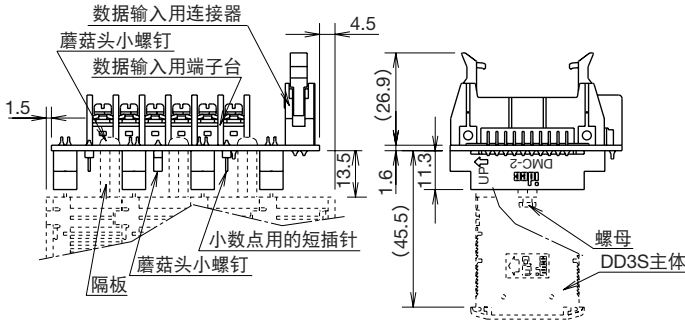
双色		标准		NO
F3**	F01**	F3**		
GND	GND	GND		12
NC	NC	NC		11
A	+	A		10
D	-	D		9
LAT	LAT	LAT		8
BL	BL	BL		7
R/G	LT	LT		6
C	1	C		5
Vcc	Vcc	Vcc		4
B	NC	B		3
Dp	DP	Dp		2
NC	NC	NC		1

Flush Silhouette L6/A6系列配件
开关 / 指示灯
照明元器件 / 组合式指示灯
组合式数字显示器
继电器 / 插座
定时器
端子台
电源
安全设备
电路保护器
PLC / 智能型应用控制器
人机界面
传感器
通用型电气控制箱
防爆设备
各种资料

DD3S 型 组合式数字显示器

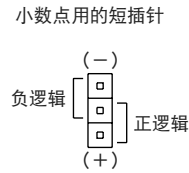
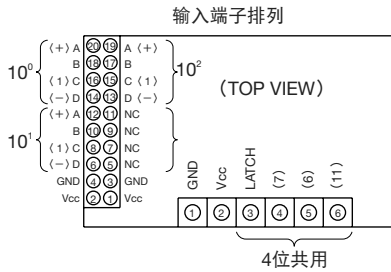
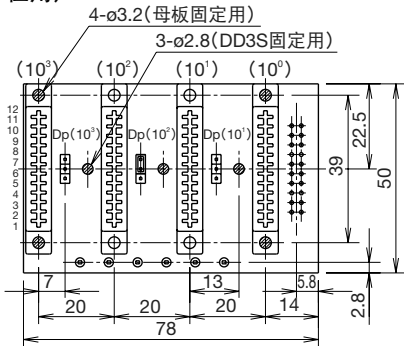
静态型: 4 位用: DD9Z-MB2-4 (不能用于清零型)
 3 位用: DD9Z-MB2-3
 2 位用: DD9Z-MB2-2

(注) 如下图所示用螺丝就能固定 DD3S 主体和母板。
 (拧紧扭矩在 0.35N·m 以下。不使用隔板时为 0.2N·m 以下。)



※螺丝 (蘑菇头小螺钉 M2.6x18)、螺母 (M2.6-3 种类) 以及隔板标配。

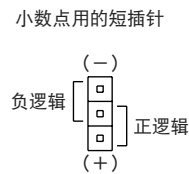
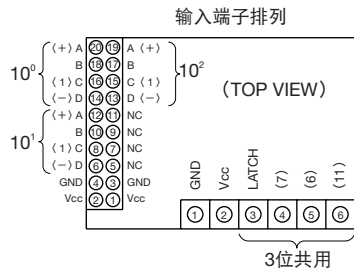
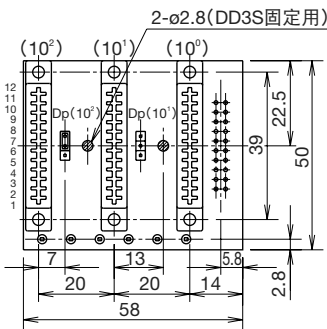
(4 位用)



各机种端子一览

2色	标准	NO
F3**	F01*	F3**
GND	GND	GND
NC	NC	NC
A	+	A
D	-	D
LAT	LAT	LAT
BL	BL	BL
R/G	LT	LT
C	1	C
Vcc	Vcc	Vcc
B	B	B
Dp	Dp	Dp
NC	NC	NC
12	11	10
9	8	7
6	5	4
3	2	1

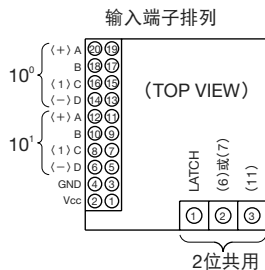
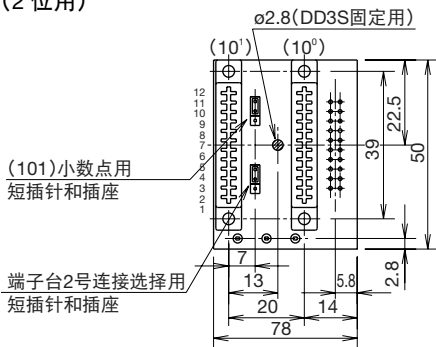
(3 位用)



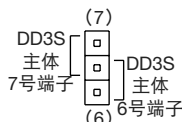
各机种端子一览

2色	标准	NO
F3**	F01*	F3**
GND	GND	GND
NC	NC	NC
A	+	A
D	-	D
LAT	LAT	LAT
BL	BL	BL
R/G	LT	LT
C	1	C
Vcc	Vcc	Vcc
B	B	B
Dp	Dp	Dp
NC	NC	NC
12	11	10
9	8	7
6	5	4
3	2	1

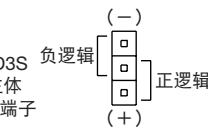
(2 位用)



端子台2号连接选择用短插针(注1)



小数点用的短插针



各机种端子一览

2色	标准	NO
F3**	F01*	F3**
GND	GND	GND
NC	NC	NC
A	+	A
D	-	D
LAT	LAT	LAT
BL	BL	BL
R/G	LT	LT
C	1	C
Vcc	Vcc	Vcc
B	B	B
Dp	Dp	Dp
NC	NC	NC
12	11	10
9	8	7
6	5	4
3	2	1

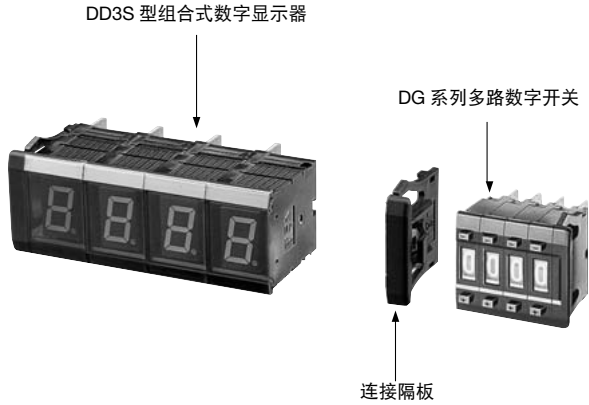
(注1) 请用短插针连接端子台的2号端子与 DD3S 主体的6/7号端子。

- 上图输入端子的 () 内的数字是 DD3S 主体的端子编号。
- 包括第2位在內, 高位的位数可用短插针点亮小数点。插入插座时, 请注意正、负逻辑。
- 2位用的端子台的2号端子请用短插针与 DD3S 主体的6/7号端子连接。

DD3S 型 组合式数字显示器

• 连接隔板

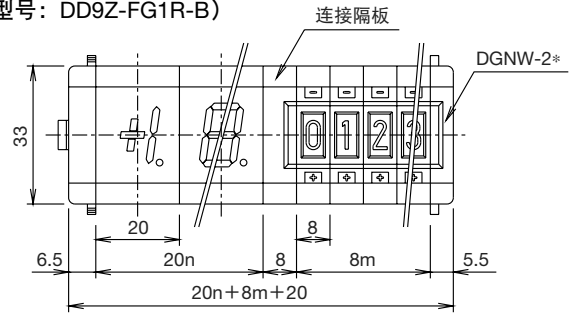
DD3S 型组合式数字显示器可与 IDEC · DGAN、DGBN 系列多路数字开关利用连接隔板进行组合（有左侧用和右侧用二种）。



(注) 图片为右侧用。

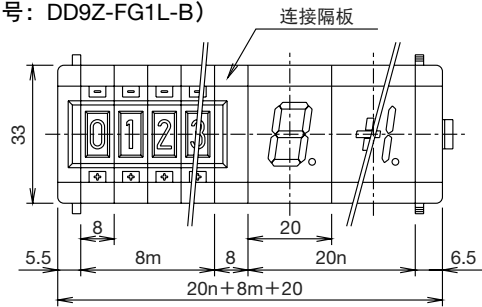
• 右侧用连接隔板

(型号: DD9Z-FG1R-B)

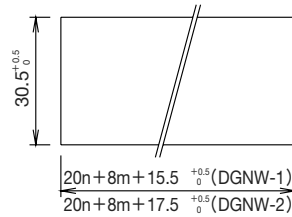


• 左侧用连接隔板

(型号: DD9Z-FG1L-B)



[安装孔加工图]



n: 组合式数字显示器安装数
m: 多路数字开关安装数
(n + m ≤ 8)

Flush Silhouette L6/A6系列配件
开关 / 指示灯
照明元器件 / 组合式指示灯
组合式数字显示器
继电器 / 插座
定时器
端子台
电源
安全设备
电路保护器
PLC / 智能型应用控制器
人机界面
传感器
通用型电气控制箱
防爆设备
各种资料

一览

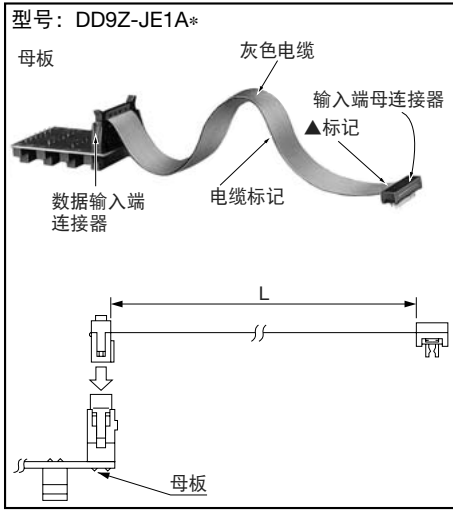
DD3S

DD3S 型 组合式数字显示器

• 母板专用连接器

备有 3 种适合母板专用的连接器（附电缆）。母板侧的连接器具有防止向压接部施加外力的变形缓冲功能。动态型与静态型共用。

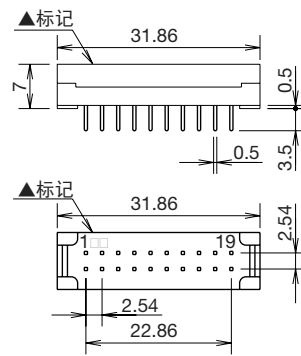
(直接连接至 PC 板时)



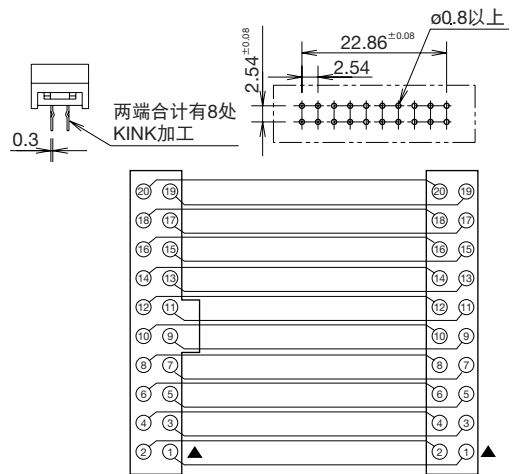
[输入端母连接器]

可以直接安装在 PC 板上的专用扁平型电缆母连接器。

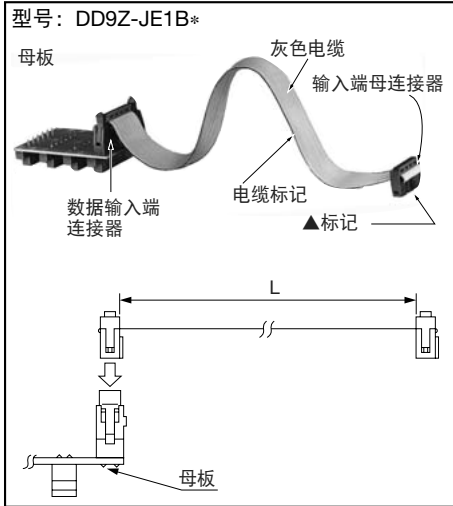
• 外形尺寸图 (mm)



• PC 板加工图



(连接至公连接器时)

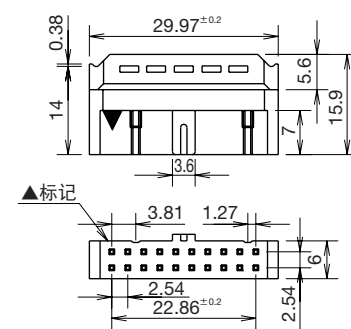


[输入端母连接器]

符合 MIL 规格标准的专用扁平型电缆母连接器。(具备变形缓冲功能)

JEIS-201 (IDEC) 具备缓冲功能

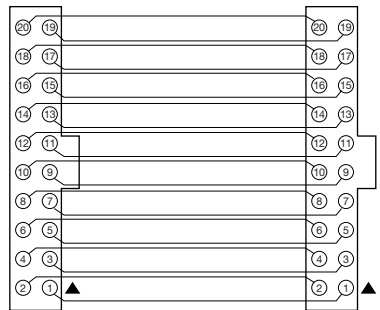
• 外形尺寸图 (mm)



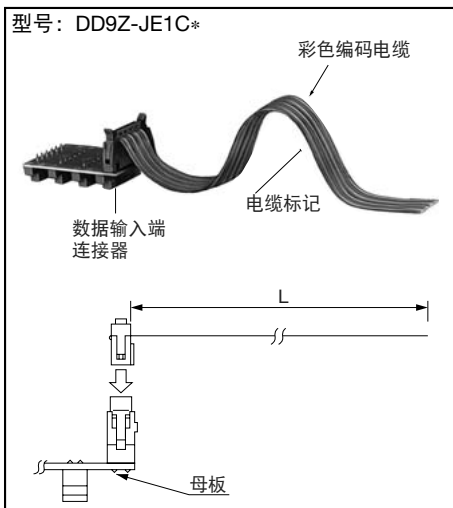
《与插头侧配套的连接器的

JE1H-201 (IDEC) 直角型

JE1H-202 (IDEC) 直接插入型



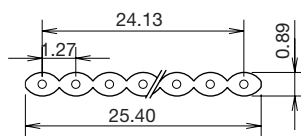
(连接至 PC 板以及直接焊接至其他电缆时)



[输入端母连接器]

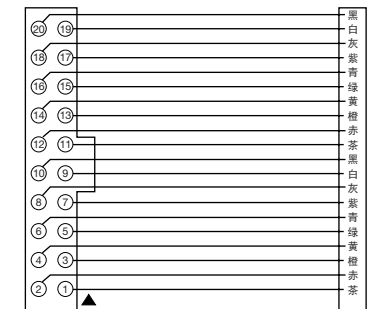
无 (焊接等)

• 扁平电缆



(材料)

导体	AWG28 (7根 / 0.127mm) 镀锡软铜线
绝缘体	耐热氯乙烯塑料

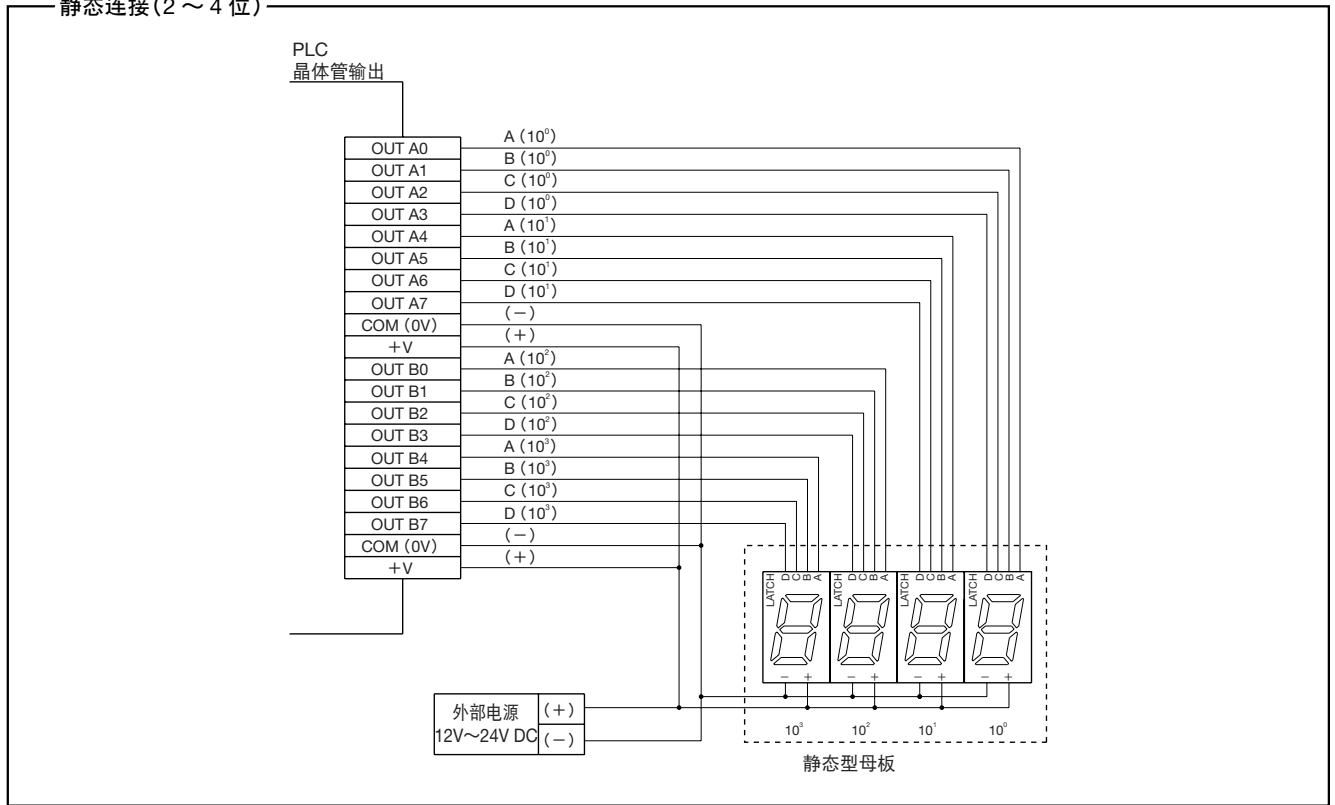


注) 请指定下列电缆长度的指定编号替换型号中的*。

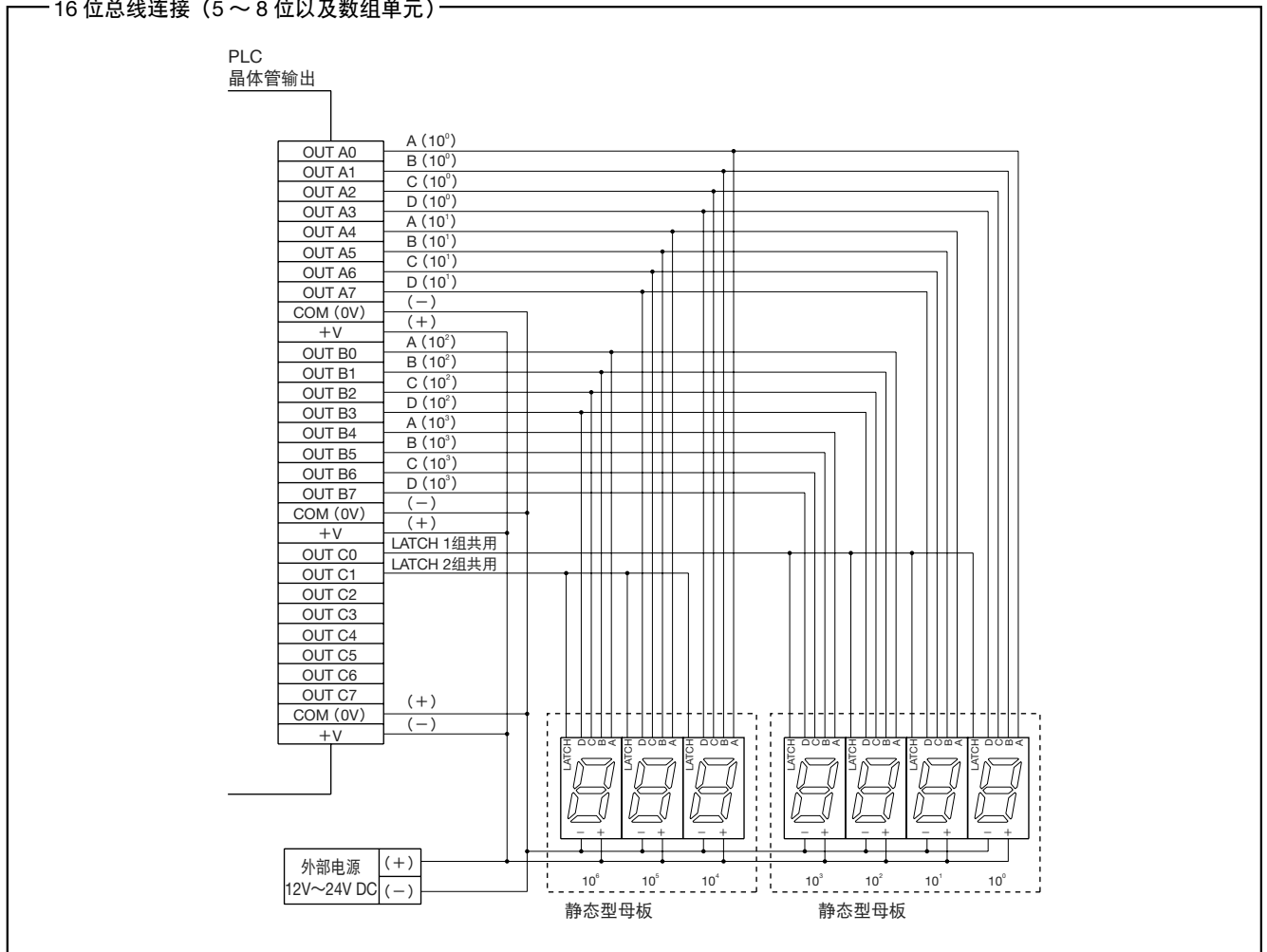
(指定编号 / 01: 100mm, 02: 200mm, 03: 300mm, 05: 500mm, 10: 1000mm, 15: 1500mm, 20: 2000mm, 30: 3000mm, 40: 4000mm)

□ 连接例

静态连接 (2 ~ 4 位)



16 位总线连接 (5 ~ 8 位以及数组单元)



Flush Silhouette L6/A6系列配件

开关 / 指示灯

照明元器件 / 组合式指示灯

组合式数字显示器

继电器 / 插座

定时器

端子台

电源

安全设备

电路保护器

PLC / 智能型应用控制器

人机界面

传感器

通用型电气控制箱

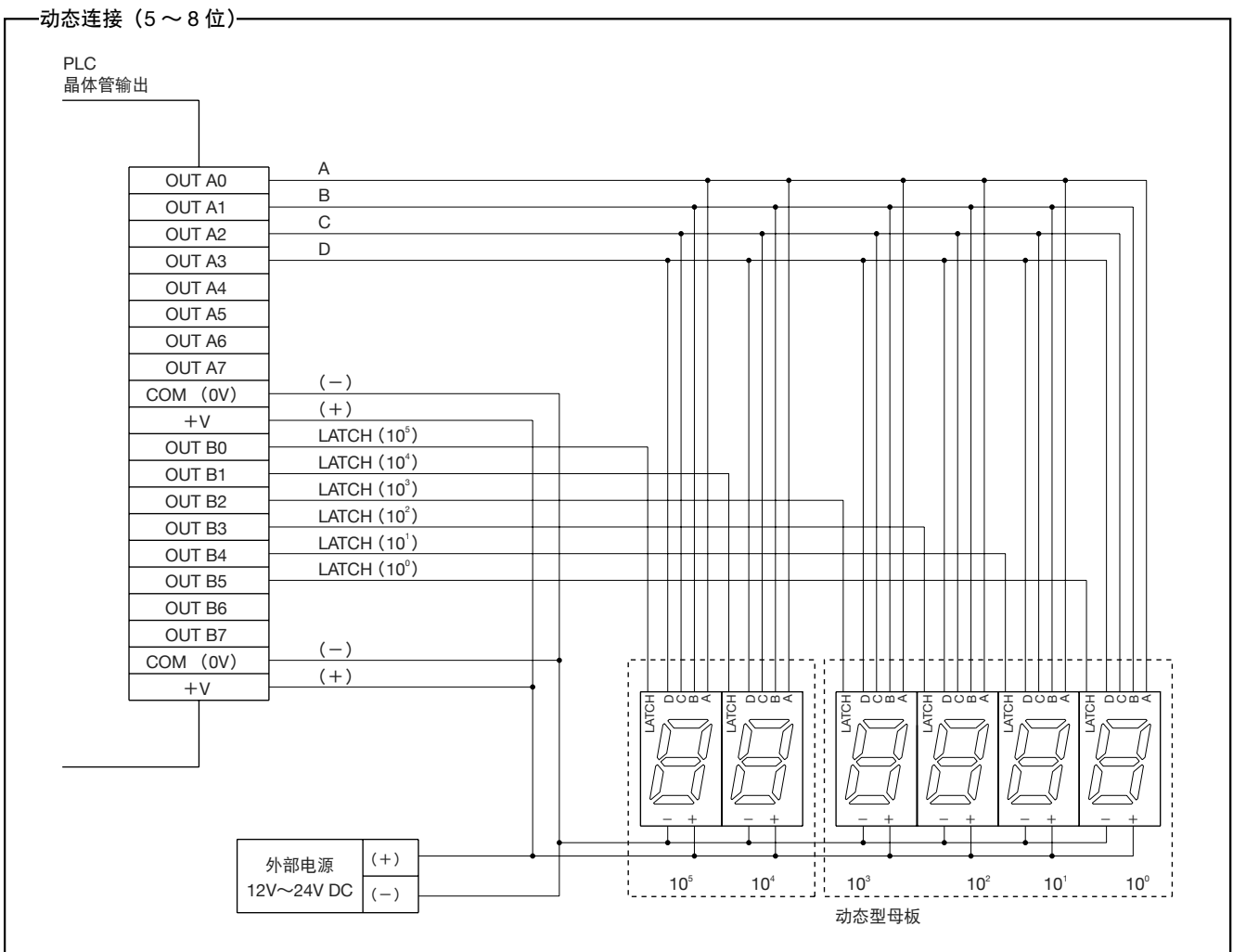
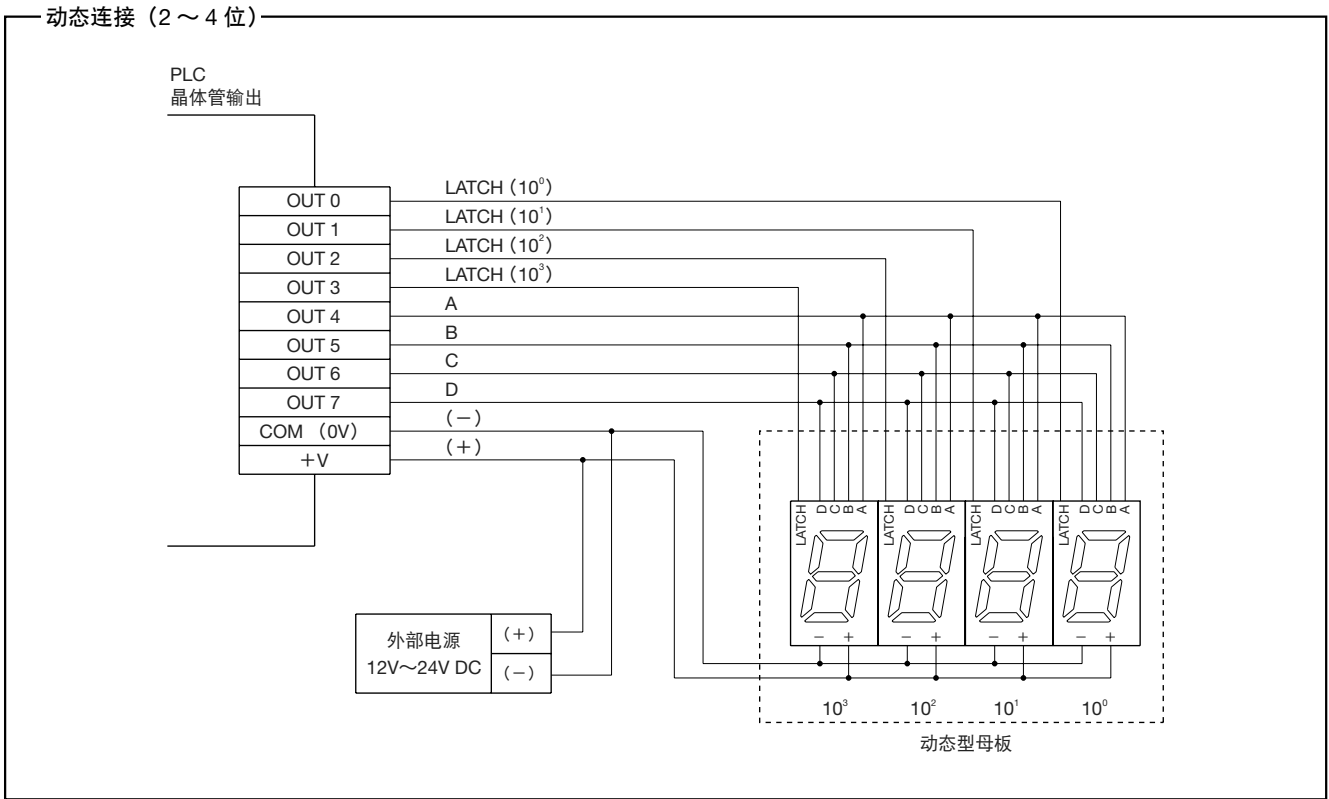
防爆设备

各种资料

一览

DD3S

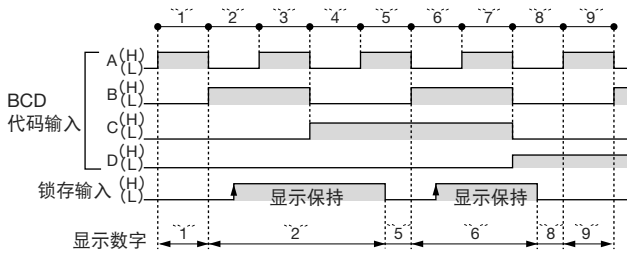
DD3S 型 组合式数字显示器



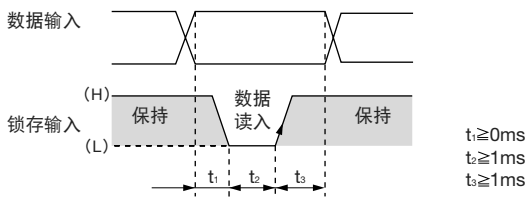
□ 锁存的使用方法

[2 进制 / 10 进制 / 特 10 进制 / 16 进制显示器]

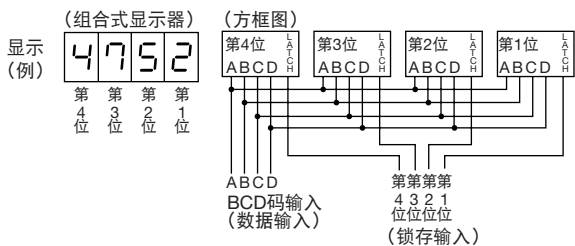
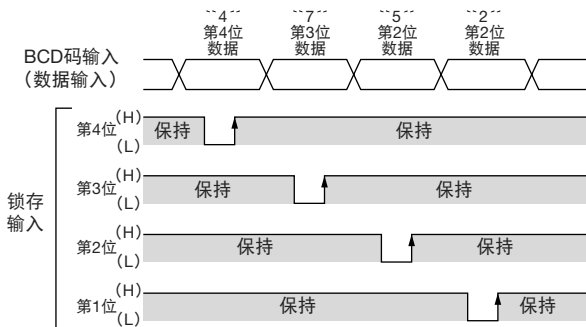
• 锁存动作 (正逻辑)



• 锁存输入的时序图



• 锁存的应用



(注1) 上图均为正逻辑型。负逻辑型时,(H)与(L)相反。且,锁存反转型时,锁存的逻辑也反转。

(注2) 要使各脉冲的上升和下降时间尽可能缩短(0.1ms以下)。

(注3) 在 t_2 时间内数据发生变化时显示也变化。

Flush Silhouette
L6/A6系列配件

开关 / 指示灯

照明元器件 /
组合式指示灯

组合式
数字显示器

继电器 / 插座

定时器

端子台

电源

安全设备

电路保护器

PLC / 智能型
应用控制器

人机界面

传感器

通用型
电气控制箱

防爆设备

各种资料

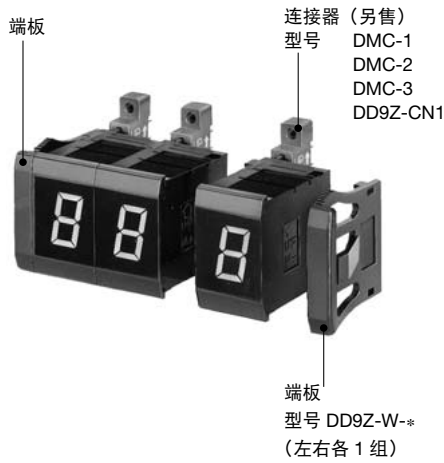
一览

DD3S

DD3S 型 组合式数字显示器

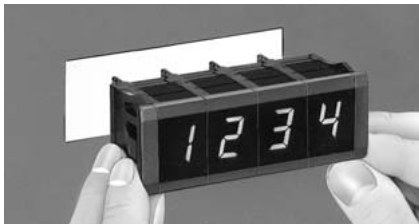
□ 各单元的组合方法

各单元间以及单元和端板的组合为嵌入方式，不需要连接用螺栓和螺母类。



□ 安装至面板的方法

采用锁扣方式，只需压入面板开口处即可。预先组合后，握住端板部，压入面板孔中。



• 母板使用注意事项 (4 位时)

因母板为 4 位用，必须与 4 个组合单元同时连接。为此，请按以下顺序正确安装和拆卸。

[安装]

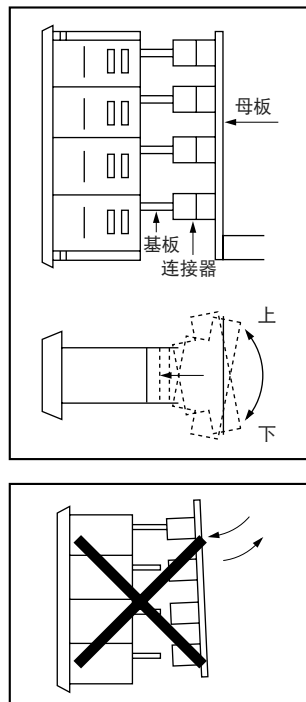
在组合式显示器的基板上同时分配母板的连接器插针 (4 个)，对每个插针上、下交替用力压入即可。

(注意) 4 个插针必须同时插入

[拆卸]

与安装时同样的方法，上、下交替用力取出。4 个必须同时拆卸。如右图所示，请切勿从一端将插针一个一个地插入或者拆下，以免损坏基板。

(注) 2、3 位也相同。



□ 使用注意事项

- (1) 要除去滤色片等表面的污垢时，请用柔软的布，切勿使用稀薄剂、酸等。
- (2) 面板安装使用时，在背面的连接器端子 (或者基板端子) 最末端部 40mm 以内的位置切勿使金属物体和电力线等靠近。
- (3) 在有可能发生浪涌电压的场所使用时，请在电源线上使用浪涌吸收元件。
- (4) 请避免将各输入线与高压线、动力线进行平行接线。请使用屏蔽线或金属管，并使接线尽可能最短。
- (5) 在静电大量发生的环境 (成型材料、粉尘、流体材料的管道输送等场所) 下使用时，请尽可能远离静电发生源。
- (6) 请勿在振动、冲击大的场所，或者经常发生振动和冲击的场所使用。
- (7) 请勿在产生腐蚀性气体、有水和油、灰尘多、阳光直接照射的场所、以及使用有机溶剂的场所使用。
- (8) 滤色片材料为聚碳酸酯塑料制品，请注意不要沾上机油等。
- (9) 若在电源接通时即输入 LATCH 信号，读入的数据不稳定，则不能保持正确的数据。所以在电源接通后 0.5 秒内请勿输入 LATCH 信号。
- (10) 在输入端子上连接上拉电阻或者下拉电阻时，请注意与单元内的输入电阻相匹配。
- (11) DD3S 型的电源电路在电源接通时，约有 2A (10ms) 的浪涌电流流过，请使外部电源的容量留有充足的容量空间。