

ø12 A2 系列 小型控制元器件

明亮鲜明的照光面、轻盈舒适的操作感。22mm 长一体型 ø12 系列。

- ! 闭型 (IP40)、防#型 (IP65)、防油型品种齐全。
- 高效率正O面端子接线方式、全系列长u均£ 22mm的翼片端子。
- UL、CSA: ; ; .



• UL、CSA 标准的<定= 请参>: ; ; 产品(? @)。



□ 触点容量

额定绝缘电压		250V			
额定通电流		3A			
额定使用电压 (AC/DC)		24V	110V	220V	
额定使用电流	AC 50/60Hz	电阻性负载	-	1.0A	0.5A
		电感性负载	-	0.7A	0.5A
	DC	电阻性负载	1.0A	0.2A	-
		电感性负载	0.7A	0.1A	-
触点材料		Ag (银)			

- 最小适用负载[参考值]= 5V AC/DC · 3mA
(可使用范围取决于使用条件和负载的种类)

□ 重量 (代表例)

重量 (约)	4g (AL2M - M11)
	4g (AL2M - P1)
	4g (AB2M - M1)

□ 性能规格

使用环境温度	- 25 ~ + 55°C (无结冰)
保存环境温度	- 30 ~ + 80°C
使用环境湿度	45 ~ 85% (无结露)
接触电阻	50MΩ 以下 (初始值)
绝缘电阻	100MΩ 以上 (500V DC 兆欧表)
耐压	开关部分 充电金属部与非充电金属部间: 2,000V AC · 1 分钟 异极端子间: 2,000V AC · 1 分钟 同极端子间: 1,000V AC · 1 分钟 触点端子和灯端子间: 1,500V AC · 1 分钟
	照明部分 充电部与接地间: 2,000V AC · 1 分钟
耐振动	5 ~ 55Hz、单振幅 0.75mm
抗冲击性	耐久性 500m/s ²
	误动作 200m/s ²
使用寿命	机械性 瞬时性: 20 万次以上 交替型: 10 万次以上
	电气性 10 万次以上 (切换频率 1,200 次 / 时) 但, 交替型为 5 万次以上
保护等级	封闭型 (IP40) 防水型 (IP65)、防油型 (注) IEC 60529

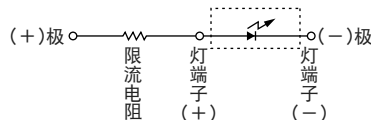
□ 内置 LED 灯泡额定值

型号	LAD-SR	LAD-SG	LAD-SA	LAD-SY
使用灯头	A 系列专用			
正方向电流 (If)	20mA			
正方向电压 (Vf) 标准值	1.7V	2.1V	2.2V	2.2V
逆电压 (Vr)	4V			
照明色	R	G	A	Y
LED 灯泡颜色	红色透明	黄色扩散	琥珀色透明	黄色透明
配套灯罩色	R (红色) 用	G (绿色) 用	A (琥珀色) 用	Y (黄色) / W (乳白色) 用
灯头树脂颜色	红色			
LED 灯泡使用寿命 (参考值)	约 50,000 小时 (在完全直流亮灯, 亮度减弱为初始值的 50%时)			
使用电压和限制外部电流用电阻 (推荐值) (注)	5V DC : 150Ω、1/2W 6V DC : 200Ω、1/2W 12V DC : 510Ω、1W 24V DC : 1.1kΩ、1W			
内部电路				

注) • 使用上表以外的电压时, 按以下公式计算外部电阻值。

$$\text{外部电阻值 (R)} = \frac{\text{使用电压} - V_f}{I_f}$$

- LED 灯泡内无内置限流电阻, 请连接各种电压所推荐电阻值的电阻。请务必对限流电阻进行串联连接, 以免损坏 LED 灯泡。而且, 因内置保护二极管也未标配, 请注意勿接错 (+) (-) 极。

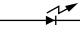


A2系列 照明按钮开关、指示灯 $\phi 12$

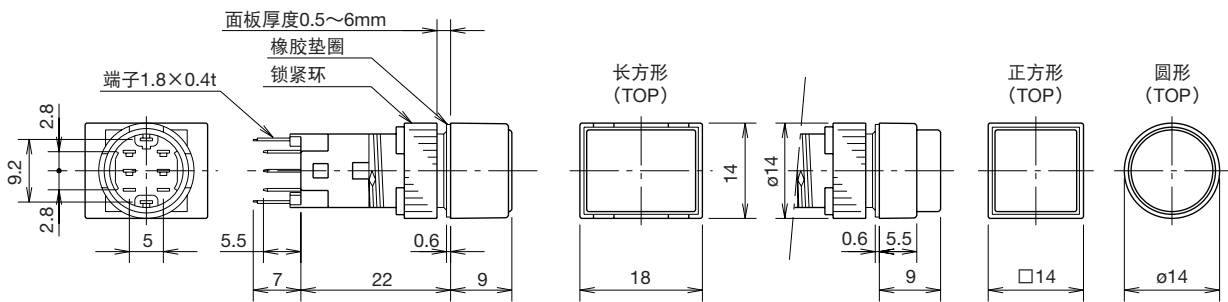
AL2□型 LED 照明按钮开关、指示灯

名称、外观	工作类型	触点结构	型号		灯罩颜色	内置LED灯泡		备注	
			封闭型 (IP40)	防水型 (IP65)、防油型		型号、额定电流 (外部附加电阻推荐值)	销售单位		
 AL2M (圆形)	瞬时型	SPDT	AL2M-M11*	AL2M-M11P*	请用下列颜色编码 替换型号中的*。 R (红色) G (绿色) Y (黄色) A (琥珀色) W (乳白色)	R : LAD-SR G : LAD-SG Y/W : LAD-SY A : LAD-SA 额定电流: 20mA 5V DC : 150Ω、1/2W 6V DC : 200Ω、1/2W 12V DC : 510Ω、1W 24V DC : 1.1kΩ、1W	1 个	文字标记牌尺寸: $\phi 10\text{mm}$ 雕刻范围: $\phi 8.2\text{mm}$ (深度: 0.5mm 以内)	
		DPDT	AL2M-M21*	AL2M-M21P*					
	交替型	SPDT	AL2M-A11*	AL2M-A11P*					
		DPDT	AL2M-A21*	AL2M-A21P*					
指示灯	—	AL2M-P1*	AL2M-P1P*						
 AL2Q (正方形)	瞬时型	SPDT	AL2Q-M11*	AL2Q-M11P*					文字标记牌尺寸: $\square 10\text{mm}$ 雕刻范围: $\square 8.2\text{mm}$ (深度: 0.5mm 以内)
		DPDT	AL2Q-M21*	AL2Q-M21P*					
	交替型	SPDT	AL2Q-A11*	AL2Q-A11P*					
		DPDT	AL2Q-A21*	AL2Q-A21P*					
指示灯	—	AL2Q-P1*	AL2Q-P1P*						
 AL2H (长方形)	瞬时型	SPDT	AL2H-M11*	AL2H-M11P*	文字标记牌尺寸: $10 \times 14\text{mm}$ 雕刻范围: $8.2 \times 12.2\text{mm}$ (深度: 0.5mm 以内)				
		DPDT	AL2H-M21*	AL2H-M21P*					
	交替型	SPDT	AL2H-A11*	AL2H-A11P*					
		DPDT	AL2H-A21*	AL2H-A21P*					
指示灯	—	AL2H-P1*	AL2H-P1P*						

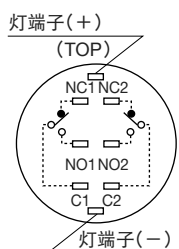
- LED灯泡内无内置限流电阻。请务必对限流电阻进行串联连接，以免损坏LED灯泡。
- 使用电阻内置型插座（另售附件）时，无需外接电阻。（请参考67页）
- 限制电流用电阻内置型指示灯为AP2M系列，请参阅第77页。

[内部电路(+)]  (-)

□ 外形尺寸图 (mm)

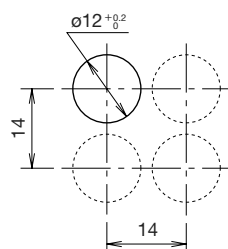


□ 端子排列图 (底视图)

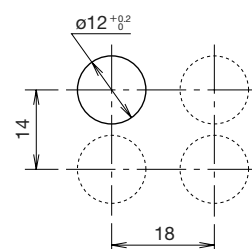


□ 安装孔加工图、最小安装间距 (mm)

• 圆形、正方形



• 长方形



(注) SPDT 触点型仅有 NC1、NO1、C1 端子。

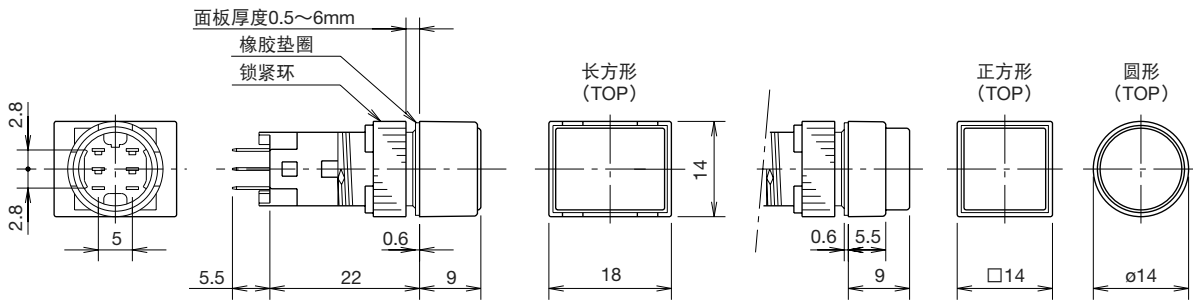
ø12 A2系列 按钮开关

AB2□型按钮开关

名称、外观	使用按钮	工作类型	触点结构	型号		颜色编码	销售单位
				封闭型 (IP40)	防水型 (IP65)、防油型		
AB2M (圆形)  	按钮	瞬时型	SPDT	AB2M-M1*	AB2M-M1P*	B、G、R、Y、S、W	1 个
			DPDT	AB2M-M2*	AB2M-M2P*		
		交替型	SPDT	AB2M-A1*	AB2M-A1P*		
			DPDT	AB2M-A2*	AB2M-A2P*		
	灯罩	瞬时型	SPDT	AB2M-M1L*	AB2M-M1PL*	R、G、Y、A、W	
			DPDT	AB2M-M2L*	AB2M-M2PL*		
		交替型	SPDT	AB2M-A1L*	AB2M-A1PL*		
			DPDT	AB2M-A2L*	AB2M-A2PL*		
AB2Q (正方形)  	按钮	瞬时型	SPDT	AB2Q-M1*	AB2Q-M1P*	B、G、R、Y、S、W	
			DPDT	AB2Q-M2*	AB2Q-M2P*		
		交替型	SPDT	AB2Q-A1*	AB2Q-A1P*		
			DPDT	AB2Q-A2*	AB2Q-A2P*		
	灯罩	瞬时型	SPDT	AB2Q-M1L*	AB2Q-M1PL*	R、G、Y、A、W	
			DPDT	AB2Q-M2L*	AB2Q-M2PL*		
		交替型	SPDT	AB2Q-A1L*	AB2Q-A1PL*		
			DPDT	AB2Q-A2L*	AB2Q-A2PL*		
AB2H (长方形)  	按钮	瞬时型	SPDT	AB2H-M1*	AB2H-M1P*	B、G、R、Y、S、W	
			DPDT	AB2H-M2*	AB2H-M2P*		
		交替型	SPDT	AB2H-A1*	AB2H-A1P*		
			DPDT	AB2H-A2*	AB2H-A2P*		
	灯罩	瞬时型	SPDT	AB2H-M1L*	AB2H-M1PL*	R、G、Y、A、W	
			DPDT	AB2H-M2L*	AB2H-M2PL*		
		交替型	SPDT	AB2H-A1L*	AB2H-A1PL*		
			DPDT	AB2H-A2L*	AB2H-A2PL*		

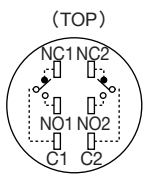
- 请使用颜色编码替换上表型号中的*。
- 按钮型: B (黑色)、R (红色)、G (绿色)、Y (黄色)、S (蓝色)、W (白色)
- 灯罩型: R (红色)、G (绿色)、Y (黄色)、A (琥珀色)、W (乳白色)

□ 外形尺寸图 (mm)



(注) 请考虑操作性后再决定安装间距。

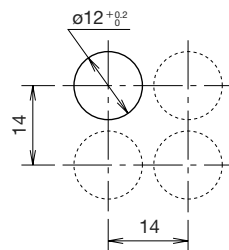
□ 端子排列图 (底视图)



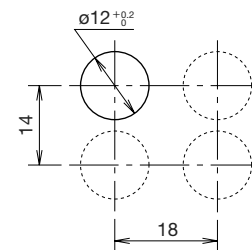
(注) SPDT 触点型仅有 NC1、NO1、C1 端子。

□ 安装孔加工图、最小安装间距 (mm)

• 圆形、正方形



• 长方形



附件、保养部件

请按订购型号订购

名称、外观	规格 / 材料	型号	订购型号	销售单位	备注
 <p>锁紧环扳手</p>	金属制 (黄铜、镀镍)	MT-002	MT-002	1 个	<ul style="list-style-type: none"> 将元器件安装到面板时锁紧树脂锁紧环用。 请使用 0.78N·m 以下的扭矩拧紧锁紧环。
 <p>按钮拆卸工具</p>	金属制 (不锈钢)	MT-101	MT-101	1 个	<ul style="list-style-type: none"> 拆卸灯罩和按钮用。
 <p>灯泡更换工具</p>	橡胶制	OR-66	OR-66	1 个	<ul style="list-style-type: none"> 更换 LED 灯泡时用。
 <p>开关保护罩</p>	90° 开闭型 圆形 / 正方形 元器件用 长方形 元器件用	AL-K2 AL-KH2	AL-K2 AL-KH2	1 个 1 个	<ul style="list-style-type: none"> 误动作防止用。 <div style="border: 1px solid black; padding: 5px; display: inline-block;"> 使用时的开关 保护等级为 IP40。 </div>  <p>(在 90° 打开状 态为自己保持)</p> <p>(外形尺寸图: 68 页)</p>
 <p>插座</p>	焊接端子 PC 板用端子	AL-C2 AL-C2V	AL-C2 AL-C2V	1 个 1 个	<ul style="list-style-type: none"> 简单地插入元器件后部即可。 <p>(外形尺寸图: 68 页)</p>
 <p>电阻内置型插座</p>	焊接端子 PC 板用端子	5V DC 用 6V DC 用 12V DC 用 24V DC 用 5V DC 用 6V DC 用 12V DC 用 24V DC 用	AL-C21 AL-C22 AL-C23 AL-C24 AL-C21V AL-C22V AL-C23V AL-C24V	1 个 1 个 1 个 1 个 1 个 1 个 1 个 1 个	<ul style="list-style-type: none"> 端子面颜色: 蓝色 端子面颜色: 绿色 端子面颜色: 黄色 端子面颜色: 红色 端子面颜色: 蓝色 端子面颜色: 绿色 端子面颜色: 黄色 端子面颜色: 红色 <ul style="list-style-type: none"> 插座内置限制电流用电阻。(使用时无需外接电阻。) 使用电阻内置型插座时, 请在触点的最大通电电流为 1A, 使用环境温度为 -25 ~ +40°C 的条件下使用。而且, 密集安装时由于内置的电阻发热, 请在纵向和横向都留出 20mm 以上的间距。 <p>(外形尺寸图: 68 页)</p>
 <p>绝缘端子套</p>	尼龙树脂制	AL-V2	AL-V2PN10	1 包 (内装 10 个)	<ul style="list-style-type: none"> 尼龙制透明端子罩。 (接线时, 先将导线插入绝缘端子罩的孔中后, 再焊接。) <p>(外形尺寸图: 69 页)</p>
 <p>防尘罩</p>	圆形元器件用 正方形元器件用 长方形元器件用	AL-D2 AL-DQ2 AL-DH2	AL-D2 AL-DQ2 AL-DH2	1 个 1 个 1 个	<ul style="list-style-type: none"> 使用防尘罩时最小的安装间距不同。(请参考 69 页) 使用环境温度: -10 ~ +55°C 材料 合成橡胶 (前部透明色) 聚丙烯 (后部不透明黑色) <p>(外形尺寸图: 69 页)</p>
 <p>安装孔塞</p>	橡胶制 (黑色)	AL-B2	AL-B2PN05	1 包 (内装 5 个)	<ul style="list-style-type: none"> 保护等级: IP65
 <p>LED 灯泡</p>	照明颜色: 红色 照明颜色: 绿色 照明颜色: 琥珀色 照明颜色: 黄色	LAD-SR LAD-SG LAD-SA LAD-SY	LAD-SR LAD-SRPN10 LAD-SG LAD-SGPN10 LAD-SA LAD-SAPN10 LAD-SY LAD-SYPN10	1 个 1 包 (内装 10 个) 1 个 1 包 (内装 10 个) 1 个 1 包 (内装 10 个) 1 个 1 包 (内装 10 个)	<ul style="list-style-type: none"> 元器件的灯罩颜色: R (红色) LED 灯泡颜色: 红色透明 元器件的灯罩颜色: G (绿色) LED 灯泡颜色: 黄色扩散 元器件的灯罩颜色: A (琥珀色) LED 灯泡颜色: 琥珀色透明 元器件的灯罩颜色: Y (黄色) / W (乳白色) LED 灯泡颜色: 黄色透明 <p>(未标配内置限流电阻)</p>

Flush Silhouette
L6/A6系列配件

开关 / 指示灯

照明元器件 /
组合式指示灯

组合式
数字显示器

继电器 / 插座

定时器

端子台

电源

安全设备

电路保护器

PLC / 智能型
应用控制器

人机界面

传感器

通用型
电气控制箱

防爆设备

各种资料

一览

L6

A6

A8~12

一览

AP

UZ

一览

YW

TW

HW

一览

TWS

一览

ø30

ø30

ø22

ø25

ø30

ø12 A2系列 附件、保养部件

附件、保养部件

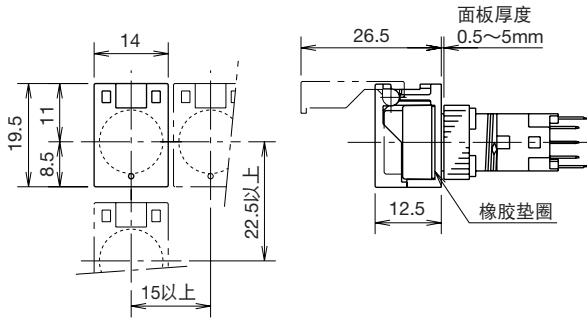
请按订购型号订购

名称、外观	规格	型号	订购型号	销售单位	备注	
文字标记牌 	圆形	AL2M-W	AL2M-WPN05	1包 (内装5个)	• 乳白色	
	正方形	AL2Q-W	AL2Q-WPN05	1包 (内装5个)		
	长方形	AL2H-W	AL2H-WPN05	1包 (内装5个)		
灯罩单元 	IP40型	圆形	AL2M-LK1-*	AL2M-LK1-*PN02	1包 (内装2个)	请用下列颜色编码替换型号中的*。 R (红色) G (绿色) Y (黄色) A (琥珀色) W (乳白色)
		正方形	AL2Q-LK1-*	AL2Q-LK1-*PN02	1包 (内装2个)	
		长方形	AL2H-LK1-*	AL2H-LK1-*PN02	1包 (内装2个)	
	IP65型 照明按钮开关用	圆形	AL2M-LK2-*	AL2M-LK2-*	1个	
		正方形	AL2Q-LK2-*	AL2Q-LK2-*	1个	
		长方形	AL2H-LK2-*	AL2H-LK2-*	1个	
	IP65型 指示灯用	圆形	AL2M-LK3-*	AL2M-LK3-*	1个	
		正方形	AL2Q-LK3-*	AL2Q-LK3-*	1个	
		长方形	AL2H-LK3-*	AL2H-LK3-*	1个	
按钮单元 	IP40型	圆形	AB2M-BK1-*	AB2M-BK1-*PN02	1包 (内装2个)	请用下列颜色编码替换型号中的*。 B (黑色) G (绿色) R (红色) Y (黄色) S (蓝色) W (白色)
		正方形	AB2Q-BK1-*	AB2Q-BK1-*PN02	1包 (内装2个)	
		长方形	AB2H-BK1-*	AB2H-BK1-*PN02	1包 (内装2个)	
	IP65型 按钮开关用	圆形	AB2M-BK2-*	AB2M-BK2-*	1个	
		正方形	AB2Q-BK2-*	AB2Q-BK2-*	1个	
		长方形	AB2H-BK2-*	AB2H-BK2-*	1个	

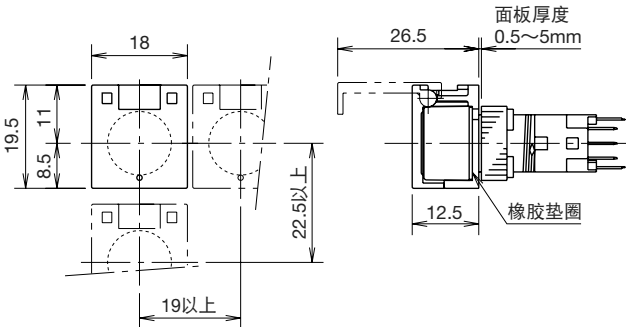
□ 附件外形尺寸图 (mm)

• 开关防护罩

圆形 / 正方形用 (AL-K2)

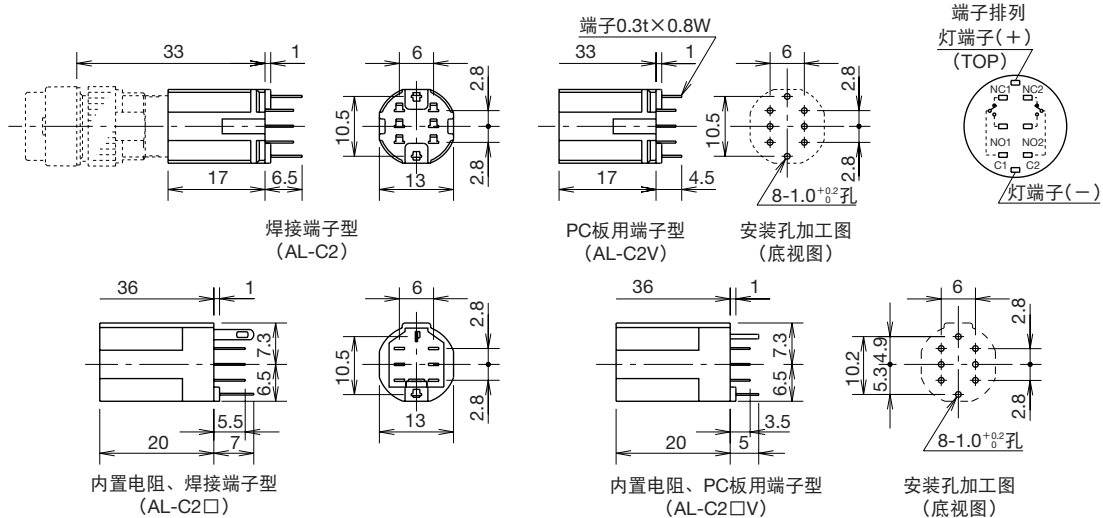


长方形用 (AL-KH2)



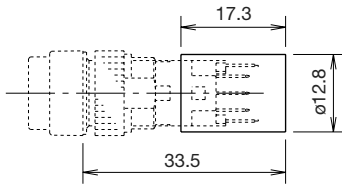
• 插座

(AL-C2)、(AL-C2V) · (AL-C2□)



□ 附件外形尺寸图 (mm)

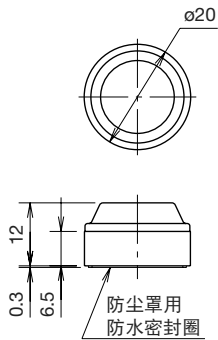
- 绝缘端子套 (AL-V2)



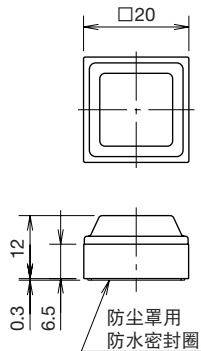
(注) 接线时, 请先将导线插入绝缘端子套的孔中后, 再焊接。

- 防尘罩

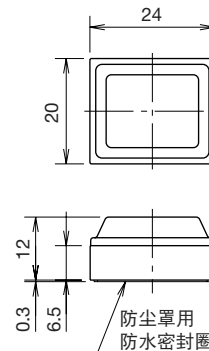
圆形元器件用 (AL-D2)



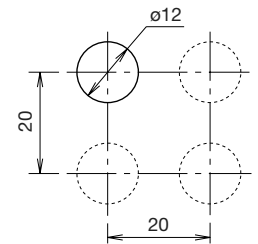
正方形元器件用 (AL-DQ2)



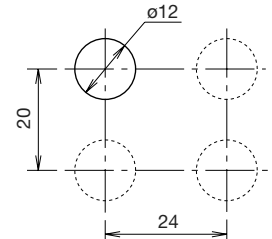
长方形元器件用 (AL-DH2)



最小安装间距 (圆形元器件、正方形元器件)



(长方形元器件用)



(注) 请考虑操作性后再确定安装间距。

Flush Silhouette
L6/A6系列配件

开关 / 指示灯

照明元器件 /
组合式指示灯

组合式
数字显示器

继电器 / 插座

定时器

端子台

电源

安全设备

电路保护器

PLC / 智能型
应用控制器

人机界面

传感器

通用型
电气控制箱

防爆设备

各种资料

一览

L6

A6

A8~12 $\phi 8$
16

一览

AP

UZ

一览

YW

TW

HW

一览

TWS

一览

$\phi 30$

$\phi 22$

$\phi 25$

⚠️ 安全注意事项

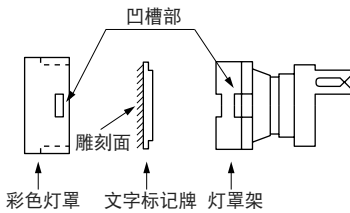
- 在进行安装、拆卸、配线作业以及3检查之前，请务必先切断元件电源，以免引起触电及火灾。
- 更换灯泡时，请务必使用灯泡更换工具，以免受伤。
- 接线时，请使用符合电压及通电电流要求的电线，按照注意之事项，正确地进行焊接。请勿在焊接不完全的状态下使用，以免因过热而引起火灾。

使用注意事项

□ 卸装灯罩及文字标记牌

• 拆卸

用按钮拆卸工具(MT-101)夹住彩色灯罩的凹槽部，从前面拉出即可拆卸操作部(灯罩、文字标记K、灯罩架)。从灯罩及灯罩架的M合槽的内部向外压，灯罩即可拆卸文字标记K。文字标记K的OP面有下QR示的方向性。



• 安装

将文字标记K装入灯罩架内，与灯罩及灯罩架的M合槽对齐后压入即可。请注意文字标记K的方向性。将文字标记K、灯罩架装入到灯罩架乙后，在注意方向性的同时插入到主体。

• 按钮(非照明)安装注意事项

与灯罩同样按钮(非照明型)也标配文字标记K。卸装按钮时请务必与灯罩同样进行安装。

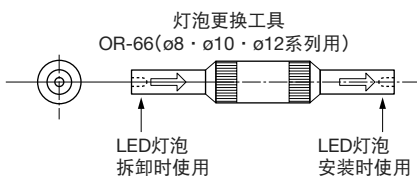
□ 卸装 LED 灯泡

• 拆卸

请使用灯泡更换工具(OR-66)拆卸LED灯泡。请勿用手拆卸。

• 安装

请使用灯泡更换工具(OR-66)进行安装。安装时请注意方向性。



□ 面板安装注意事项

向面板安装时，请使用锁紧环扳手(MT-002)。请勿使用螺丝刀等进行锁紧、或过分拧紧以免损坏锁紧环。请以0.78N·m以下的力拧紧锁紧环。

□ 接线注意事项

请在60W/3s(先端温度350v)以内快速焊接端子。(使用锡焊时请使用Sn-Ag-Cu型)焊接时，请将焊锡涂在元件主体的焊部。接线时请勿向端子、端子或外部拉扯电线。(使用时请用按钮使用元件进行确认。)焊接请使用适当的电烙铁。

□ 插座安装注意事项

安装插座时，请在确认元件与插座的端子面的方向后，按照正确的方向插入。

□ LED 灯泡的使用电压注意事项

使用电压完全流过时。在全波整流电压等有脉动电流波形的情况下使用时，请勿使峰值电流超过正向电流(I_F)。(且峰值电流超过正向电流(I_F))，LED灯泡的使用寿命。

□ 保管及使用注意事项

• 密集安装

指示灯及按钮开关在AB安装，或连接点灯时，因过热而使周围温度超过规定的可能，请注意。在安装至金属面板或在控制柜内使用时，请注意需进行通风换气或使用电压。

• 更换按钮或灯罩

请勿在元件呈锁定的状态下更换代替型的按钮或灯罩，以免使元件的内部机构遭受破坏。请务必在锁定解除的状态下进行更换。

• 保存及使用环境

• 请在规定的使用环境温度及湿度范围内使用。
• 闭型元件请勿在有油、飞溅到的场合及有堆积灰尘的场合使用。在该类场合请使用防尘型(IP65)、防油型元件。

• 触点(微动开关)的使用注意事项

在使用同一个微动开关的NC(闭)、NO(开)的触点时，电压以及一种电源的连接请勿完全短路，请勿使用。

• IP65型的使用注意事项

IP65型可在有普通的切削油、冷却油的环境下使用。不能在油品环境下使用。